

オールステンレス製カートリッジフィルターユニット CFS500型



特長

- ろ過器、ポンプ、配管がすべてステンレス製。
 - ポンプは液漏れのないマグネット駆動ポンプ。
 - 耐熱温度75℃
 - カートリッジ交換が容易なスイングボルトを採用。
 - さまざまなタイプのカートリッジが用意されている。
- ※用意されているカートリッジは糸巻き、カーボンブリーツ、中空糸、

●スイングボルト



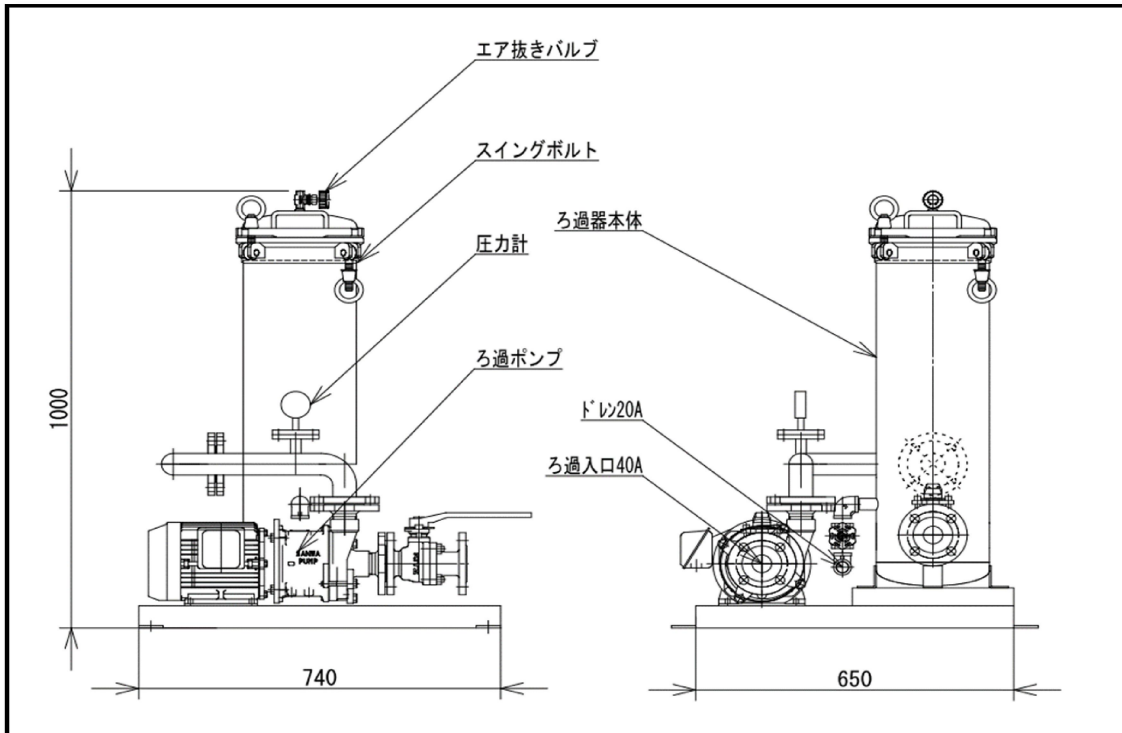
●カートリッジの状態



仕様

型式	ろ過能力	口径	接液部材質	最大使用圧力	ポンプ出力	カートリッジ取付本数	ろ過器本体材質	架台材質
CFS500U-SW	12m ³ /hr	40A	SUS,SiC,EPDM	0.25MPa	2.2KW/200V/3相	500mmLX7本	SUS316	SUS304

外形図



株式会社セムコーポレーション

〒113-8638 東京都文京区本駒込1-10-25
TEL 03-3946-3033 FAX 03-3946-7921