



軽量・小型、グッドデザイン賞受賞の超高性能ケミカルミキサー。

(財)日本造船技術センターの造船技術を駆使したスクリュー設計により、超小型高効率インペラーが完成いたしました。

豊富な特徴をもつケミカルミキサーを、ぜひ一度ご利用ください。

# TCMN・TCMS型 ケミカルミキサー

機能と特長が満載、超高性能ケミカルミキサー。  
小型攪拌機であらゆる用途に対応できます。



▶ 製品紹介ページ



## 超高効率攪拌機

### 耐食性抜群

- チタンシャフト (標準)
- PPS 樹脂インペラー (標準)
- PP 樹脂カバー

'97年  
グッド・デザイン  
中小企業庁長官  
特別賞受賞

## TCMN・TCMS型ケミカルミキサー

'97グッドデザイン中小企業庁長官賞特別賞を受賞したケミカルミキサーは、屋外設置可能な美しい外観をはじめ、豊富な特徴があります。発売以来、様々な場所で活躍しています。

### 用途

- 理化学関係 ● 水処理関係 ● 製薬関係 ● 表面処理関係
- 農業関係 ● 食品関係 ● 半導体関係

### 腐食性ガスをシャットアウト

モーター側及び本体ハウジング側にオイルシールを入れていますので腐食性ガスの進入を防止できます。

### サーマルプロテクター内蔵

モーターに負荷がかかった場合は焼損を防ぐために自動停止します。

### TCMN型標準仕様はON/OFFスイッチ付

ON-OFFスイッチが付いているので、手元で攪拌機の運転と停止が簡単に操作可能です。

### 低騒音

ギヤ減速しておりませんので音や振動がほとんど気になりません。

### 小型軽量

材質にPP樹脂やPPSインペラー、シャフトにチタンを使用しているため、重量が2.8～3kg弱しかありません。

### 耐熱60℃(標準型)

標準型のガイドパイプ及びステーター材質はPP製。耐熱60℃。PVDF製は、耐熱90℃です。

### 組立不要、取付簡単

従来のミキサーと違いインペラーとシャフトはあらかじめセットされていますので、現場での組立が不要です。JIS5K 50A フランジ取付済。フランジをはずせばPF2B(G2)ネジ込みタイプになります。

### 優れた耐食性

標準で接液部にPP/チタン/PPS/PTFEなどの材質を使用していますので薬品の溶解に最適です。

### 低価格

選りすぐれた材質を使用してハイコストパフォーマンスを実現しました。



※写真はTCMN型です。



### スピコン内蔵型TCMS-45型

数を簡単に可変できるスピードコントローラー内蔵型。500～2600rpm (50Hz)、600～3100rpm (60Hz)の範囲まで可能です。



### ポリエチレン製タンクに取付けたケミカルミキサー

軽量ですからタンクの補強も不要で経済的です。



### 高効率インペラー

(財)日本造船技術センターの設計による、船技術を応用した、高効率インペラー。



### キャビテーションの発生がほとんど無い

超高効率設計のインペラーとステータにより水面の渦流の発生がありませんので、効率の良い攪拌が得られます。(適正位置の場合に限る)

### ハンディグリップ TCM-HG (オプション)

軽量だから可能な、現場で気軽に溶解作業ができるハンディグリップ。推進力のある攪拌機なので動作中はより軽く感じられます。



# 軽量・小型。攪拌機のイメージがまったく変わりました。

## 型式選定

- 標準型 (ON/OFFスイッチ付)

TCMN- ① ② ③ ④ ⑤ ⑥ ⑦ - ⑧

① 出力 (W) ② 周波数 (Hz) ③ 電圧 (V) ④ シャフト寸法 (フランジ下) ⑤ ガイド/ステータ インペラー シャフト ⑧ 記載無し: 標準  
 45: 45W 5: 50Hz 1: 100V 4: 400mm P: PP (標準) S: PPS (標準) T: チタン (標準) S: スラリ仕様  
 6: 60Hz 2: 200V (単相) 5: 500mm (45W 標準) F: PVDF F: PVDF S: SUS316 SP: 特殊仕様  
 3: 220V (単相) 7: 700mm H: ハステロイC

- スピードコントローラー型

TCMS- ① ② ③ ④ ⑤ ⑥ ⑦ - ⑧

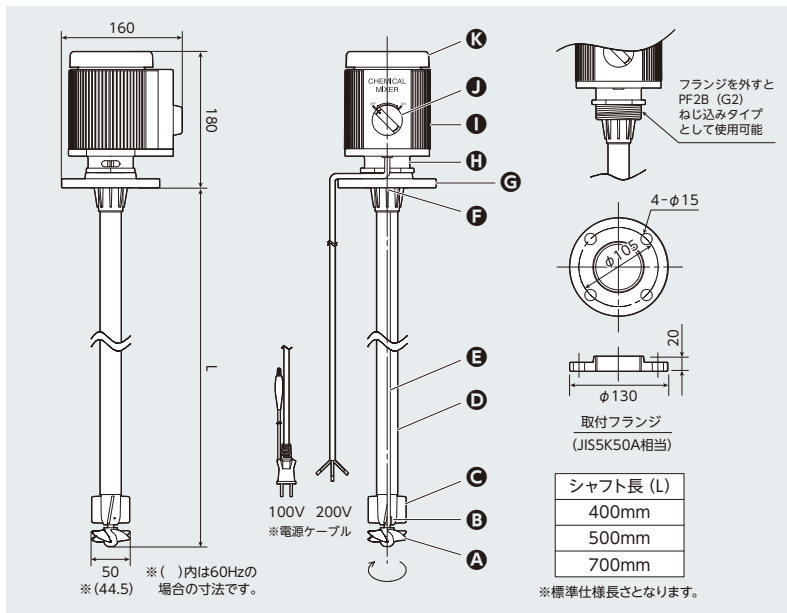
① 出力 (W) ② 周波数 (Hz) ③ 電圧 (V) ④ シャフト寸法 (フランジ下) ⑤ ガイド/ステータ インペラー シャフト ⑧ 記載無し: 標準  
 45: 45W 5: 50Hz 1: 100V 4: 400mm P: PP (標準) S: PPS (標準) T: チタン (標準) S: スラリ仕様  
 6: 60Hz 2: 200V (単相) 5: 500mm (45W 標準) F: PVDF F: PVDF S: SUS316 SP: 特殊仕様  
 3: 220V (単相) 7: 700mm H: ハステロイC

## 仕様

型式	電圧	出力	周波数	回転数	定格電流	取付	最大攪拌容量	重量
TCMN-455	100 / 200V	45W	50Hz	2700rpm	0.9A / 0.5A	JIS5K 50A フランジ	200ℓ	2.9kg
TCMN-456	100 / 200V	45W	60Hz	3200rpm	0.9A / 0.5A	JIS5K 50A フランジ	200ℓ	2.9kg
TCMN-455	220V	45W	50Hz	2700rpm	0.5A	JIS5K 50A フランジ	200ℓ	2.9kg
TCMN-456	220V	45W	60Hz	3200rpm	0.5A	JIS5K 50A フランジ	200ℓ	2.9kg
TCMS-455	100V / 200V	45W	50Hz	500 ~ 2600rpm	0.9A / 0.5A	JIS5K 50A フランジ	200ℓ	2.9kg
TCMS-456	100V / 200V	45W	60Hz	600 ~ 3100rpm	0.9A / 0.5A	JIS5K 50A フランジ	200ℓ	2.9kg
TCMS-455	220V	45W	50Hz	500 ~ 2600rpm	0.9A / 0.5A	JIS5K 50A フランジ	200ℓ	2.9kg
TCMS-456	220V	45W	60Hz	600 ~ 3100rpm	0.9A / 0.5A	JIS5K 50A フランジ	200ℓ	2.9kg

■ 攪拌容量は清水の場合です。 ■ 取付はフランジをはずせばPF2B (G2) ネジ込み取付可能です。 ■ 溶解の目的以外で使用する場合は御相談ください。  
 ※TCMSの定格電流値は最大回転数時です。低速時は電流値が上がります。(参考値1A程度)

- 外形図



- 部品名称と仕様

部品名称	材質規格その他
① インペラー	PPS樹脂製
② 軸受	PTFE製
③ ステーター	PP樹脂製
④ ガイドパイプ	PP樹脂製
⑤ シャフト	チタン製
⑥ 軸封	NBR製オイルシール
⑦ 取付フランジ	PP樹脂製
⑧ モーターベース	PP樹脂製
⑨ モーターカバー	PP樹脂製
⑩ 手元スイッチ	PP樹脂製 (ON-OFFスイッチ)
⑪ トップカバー	PP樹脂製

※上記仕様は標準仕様です。

## 株式会社セムコーポレーション

本社: 〒113-8638 東京都文京区本駒込1-10-25 Tel.03(3946)3335 Fax.03(3946)0675  
 東京支店: 〒112-0011 東京都文京区千石4-45-17 千石長谷川ビル3F Tel.03(3946)3201 Fax.03(3946)3210  
 東京支店(農薬担当): 〒112-0011 東京都文京区千石4-45-17 千石長谷川ビル3F Tel.03(3946)3033 Fax.03(3946)7921  
 大阪営業所: 〒530-0054 大阪府北区南森町2-2-9 南森町八千代ビル7階DE号 Tel.06(6367)0377 Fax.06(6367)0740  
 長野営業所: 〒394-0085 長野県岡谷市長地小萩3-10-25 Tel.0266(28)8101 Fax.0266(28)8107  
 北関東営業所: 〒370-0851 高崎市上中居町51-1 EST900ビル602号 Tel.027(387)0821 Fax.027(387)0921  
 東北営業所: 〒981-3133 宮城県仙台市泉中央3-27-3-303 Tel.022(346)0035 Fax.022(346)0036  
 九州営業所: 〒830-0023 福岡県久留米市中央町12-6 エトランゼル+宮本601 Tel.0942(48)2670 Fax.0942(48)2671  
 東京工場: 〒350-0032 埼玉県川越市大仙波369 Tel.049(228)0653 Fax.049(228)0656

- 仕様・外觀は改良のため、予告なく変更することがあります。
- パンフレットと実際の商品の色とは、印刷の関係で多少異なる場合もございます。

お問い合わせは