

セムコ ケミカルタンク

CEMCO

CHEMICAL TANK



- 環境にやさしいポリエチレン樹脂製
- 耐久性・耐食性抜群

優れた耐食・耐衝撃性。 しかも環境にやさしい ポリエチレン樹脂製 貯蔵タンク。

セムコケミカルタンクは耐食・耐衝撃性に優れた、オール・ポリエチレン樹脂製のタンクです。コーナースペースを有効に利用できる角形タイプで、化学工業や各種工業プロセスの貯蔵タンクとして幅広く活躍します。また、オプションにより、さまざまな加工も可能です。ぜひご利用ください。

特長

- 環境に優しいポリエチレン樹脂製
 - スペースを有効に利用出来る角形タイプ
 - 耐衝撃性
 - 優れた耐食性
 - 成型品のため短納期
 - ポンプ架台付で一体成型（標準）
- ※ 取付部はインサート付です。

用途

- 化学工業における薬品貯蔵に
- 水処理などの薬品貯蔵に
- 表面処理などのメッキ液貯蔵に
- 食品関係の原料貯蔵に
- 農業の肥料の貯蔵に
- その他あらゆる貯蔵タンクとして



オプション

■高精度ダイヤフラム式定量ポンプ T 型

小型・軽量・低価格が自慢の

高精度ダイヤフラム式定量ポンプ

- シンプルな流量調節ダイヤル
- 薬品に対応した耐食材質
- ホース・配管接続を選択

■仕様

吐出量：8～1200ml/min（1連タイプ）

吐出圧力：3～10kg/cm²

接液部材質：PVC/EPDM（標準）

電源：100V/200V（三相）/200V（単相）

※能力は各機種によって違います。 ■1連型 T-300N

■2連型 TW-300N



オプション

■超高効率インペラーによるTCM型ミキサー

小型軽量・コンパクトで耐食性抜群です。

- 30分タイマーが標準装備
- スピコン内蔵型タイプ
- 大容量攪拌タイプ

■仕様

材質：PP/PPS/チタン（標準）

電源：100V/200V（単相）

出力：45W

重量：約3.0kg

※PVDFや Hastelloy シャフトなどの高耐食材質もご用意しております。



オプション

■フロート式レベルセンサー TL 型

オール樹脂製のフロート式レベルセンサーで

液面の自動管理に最適です。

- 耐候性に優れた AES 製端子ボックス
- 移動可能なユニオン式取付フランジ
- 衝撃に強い HIPVC を標準
- 低価格・短納期

■仕様

接液部材質：PVC/PP

最大使用電流：1.0A

最大使用電圧：AC100V/DC200V

最大検出点：5点

温度範囲：0～50℃（標準）

※0～80℃の耐熱用もあります。

■TL-101型



■TLK-200S型
事務所などでの遠隔管理用
セパレートタイプもあります。

オプション

■防犯ロック

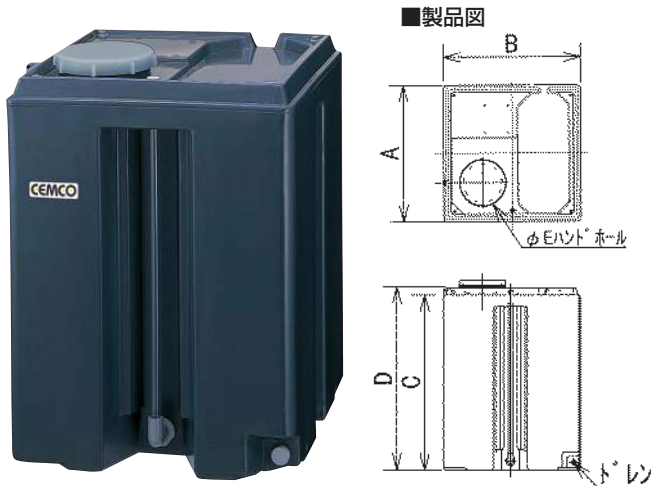


オプション

■タンク固定用アンカー座



TSP型タンク (ポンプ架台付)

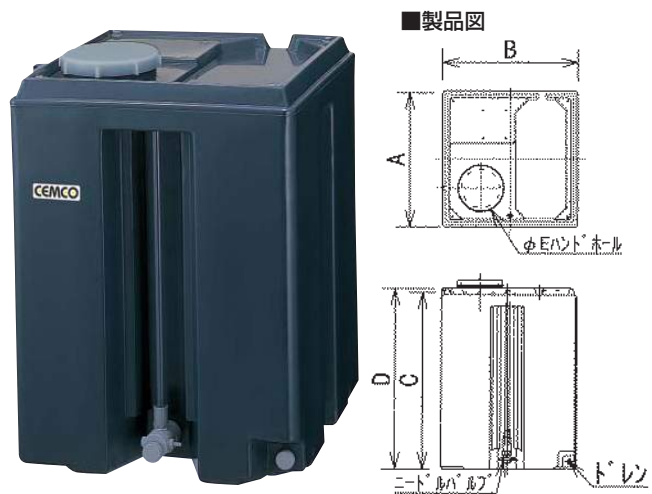


■製品図

■タンク規格表

型 式	TSP - 50N	TSP - 100N	TSP - 200N	TSP - 300N	TSP - 500N
容 量	50ℓ	100ℓ	200ℓ	300ℓ	500ℓ
A	400	480	600	700	800
B	400	480	600	700	800
C	475	610	755	875	1065
D	505	640	785	905	1165
φEフタ径	135	135	170	320	320
材 質	PE	PE	PE	PE	PE
重量 kg	8	12	26	30	38

TGP型タンク (ポンプ下置きニードルバルブ付)

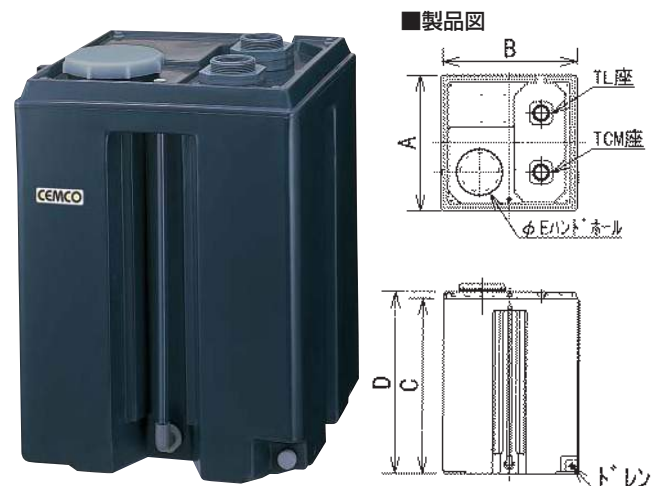


■製品図

■タンク規格表

型 式	TGP - 50N	TGP - 100N	TGP - 200N	TGP - 300N	TGP - 500N
容 量	50ℓ	100ℓ	200ℓ	300ℓ	500ℓ
A	400	480	600	700	800
B	400	480	600	700	800
C	475	610	755	875	1065
D	505	640	785	905	1165
φEフタ径	135	135	170	320	320
材 質	PE	PE	PE	PE	PE
重量 kg	8	12	26	30	38

TUP型タンク (ポンプ架台・攪拌機座・レベル座付き)



■製品図

■タンク規格表

型 式	TUP - 50N	TUP - 100N	TUP - 200N	TUP - 300N	TUP - 500N
容 量	50ℓ	100ℓ	200ℓ	300ℓ	500ℓ
A	400	480	600	700	800
B	400	480	600	700	800
C	475	610	755	875	1065
D	505	640	785	905	1165
φEフタ径	135	135	170	320	320
材 質	PE	PE	PE	PE	PE
重量 kg	8.5	12.5	26.5	30.5	38.5

注意事項 ●内容液の比重限界を1.3とします。●内容液の温度及び周囲温度を0～40℃とします。●凍結しない場所に据付願います。 ■その他詳細図は別途お申し付けください。
●ご注文の際は耐薬品性にご注意ください。●規格表の重量は空の重量となります。

株式会社セムコーポレーション

本 社：〒113-8638 東京都文京区本駒込1-10-25 Tel.03(3946)3335 Fax.03(3946)0675
 東京支店：〒113-8638 東京都文京区本駒込1-10-25 3F Tel.03(3946)3201 Fax.03(3946)3210
 東京営業部：〒113-8638 東京都文京区本駒込1-10-25 2F Tel.03(3946)3033 Fax.03(3946)7921
 大阪営業所：〒530-0054 大阪府大阪市北区南森町2-2-2 7F Tel.06(6367)0377 Fax.06(6367)0740
 長野営業所：〒394-0085 長野県岡谷市長地小萩3-10-25 Tel.0266(28)8101 Fax.0266(28)8107
 北関東営業所：〒326-0822 栃木県足利市田中町932-7-205 Tel.0284(72)2610 Fax.0284(72)2620
 東北営業所：〒981-3133 宮城県仙台市泉区泉中央3-27-3-303 Tel.022(346)0035 Fax.022(346)0036
 配送センター：〒350-0032 埼玉県川越市大仙波369 Tel.049(228)0653 Fax.049(228)0656
 台 湾：〒111 台湾 台北市士林区忠誠路二段56號3F Tel.02(2836)8603 Fax.02(2832)1148
 上 海：〒2000048 上海市余姚路288号A楼206 Tel.21(6231)7631 Fax.21(6230)9736

●仕様・外観は改良のため、予告なく変更することがあります。
 ●パンフレットと実際の商品の色とは、印刷の関係で多少異なる場合もございます。

お問い合わせは