

塩分濃度コントローラー

見やすい
バックライト付
LCD

3種類の
出力を
標準装備

屋外
設置可能

水産業



水耕栽培



食品工場



化学関係



CM-81S



用途

- 海苔養殖、鮮魚洗浄水や海水氷など水産関係の塩分濃度管理
- 植物の塩分濃度管理 ●土壌の塩分濃度管理
- 食品工場での塩分濃度管理

■特長

- 大きなバックライト液晶で夜間でも見やすさ抜群
- IP54相当の防滴で、屋外にも設置可能
- フリー電源 (AC100V~240V) で海外の使用にも対応
- 高コストパフォーマンスで低価格を実現
- オプションの取付具でポール、タンク、制御盤に簡単取付



樹脂製の非接触式センサー

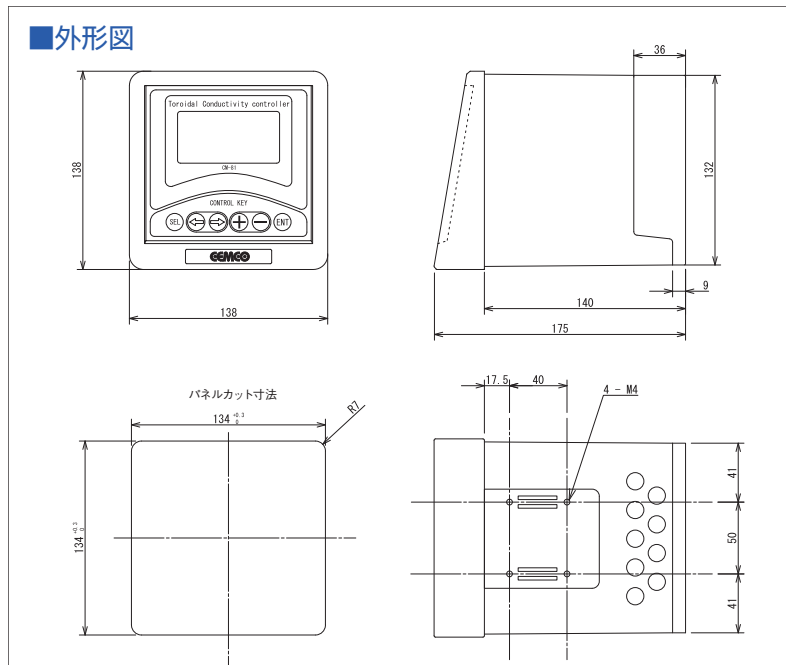
CEMCO

塩分濃度を%表示で簡単に確認

製品仕様

名称		塩分濃度計
型式		CM-81S
一般仕様	電源	AC100~240V 50/60Hz 5VA
	周囲温度	0~40℃ 85%RH以内
	消費電力	10VA
測定	測定範囲	0.10~20.00%
	温度補償	25℃換算(塩水基準)
	温度測定	白金測温抵抗体(1000Ω) 0~70℃
	測定対象データ	塩化ナトリウム 0~20%
	分解能	濃度 0.01% 温度0.1℃
	精度	F・S±0.5%以内(導電率測定値)※擬似信号による繰り返し誤差
	測定の補正	測定値シフト(シフト幅-1.00~+1.00%)
	セル定数調整	セル定数変更(0.1~7)、ゼロ校正
	表示	表示部
液晶表示		測定値(濃度・温度)、設定値、出力状態を表示
出力	警報出力	ALARM1.2 制御方式:ON/OFF制御 ヒステリシス幅0.01%~F・S
		上下限選択、無電圧接点(A接点) 接点容量AC240V 抵抗負荷1A以下
	パルス出力(P1)	オープンコレクタ パルス比例制御
	有電圧(P2)	制御方式:ON/OFF制御(ヒステリシスあり)
		上下限警報出力1点(有電圧出力):電源電圧を出力※
伝送出力	モーター負荷電流 AC200Vの場合0.5A/100Vの場合 1.0A 濃度、導電率測定値による4~20mA 最大負荷抵抗500Ω ※スケーリング可能	
外部入力	無電圧接点信号1点	
	ON(短絡)の場合 連動設定画面でONに選択された制御出力が連動 連動設定画面でOFFに選択された制御出力は通常動作	
	OFF(オープン)の場合通常制御	
寸法	138(W)×138(H)×175(D)mm	
重量	約1.5kg	
標準付属品	日除けカバー	

外形図



オプション

●ポール取付具

ポール取付具は50Aのパイプや計器類を固定する金具です。ステンレス製ですから耐久性も抜群です。



NT-LP型

●パネル取付具

制御盤に計器を固定する金具です。



NT-PN型

●タンク取付具

計器をタンクなどに固定する台座です。



NT-BS型

株式会社セムコーポレーション

本社：〒113-8638 東京都文京区本駒込1-10-25 Tel.03(3946)3335 Fax.03(3946)0675
 東京支店：〒113-8638 東京都文京区本駒込1-10-25 3F Tel.03(3946)3201 Fax.03(3946)3210
 東京営業部：〒113-8638 東京都文京区本駒込1-10-25 2F Tel.03(3946)3033 Fax.03(3946)7921
 大阪営業所：〒530-0054 大阪府大阪市北区南森町2-2-2 7F Tel.06(6367)0377 Fax.06(6367)0740
 長野営業所：〒394-0085 長野県岡谷市長地小萩3-10-25 Tel.0266(28)8101 Fax.0266(28)8107
 北関東営業所：〒326-0822 栃木県足利市田中町932-7-205 Tel.0284(72)2610 Fax.0284(72)2620
 東北営業所：〒981-3133 宮城県仙台市泉区泉中央3-27-3-303 Tel.022(346)0035 Fax.022(346)0036
 配送センター：〒350-0032 埼玉県川越市大仙波369 Tel.049(228)0653 Fax.049(228)0656
 台湾：〒111 台湾台北市士林区忠誠路二段56號3F Tel.02(2836)8603 Fax.02(2832)1148
 上海：〒2000048 上海市余姚路288号A楼206 Tel.21(6231)7631 Fax.21(6230)9736

- 仕様・外觀は改良のため、予告なく変更することがあります。
- パンフレットと実際の商品の色とは、印刷の関係で多少異なる場合もございます。

お問い合わせは