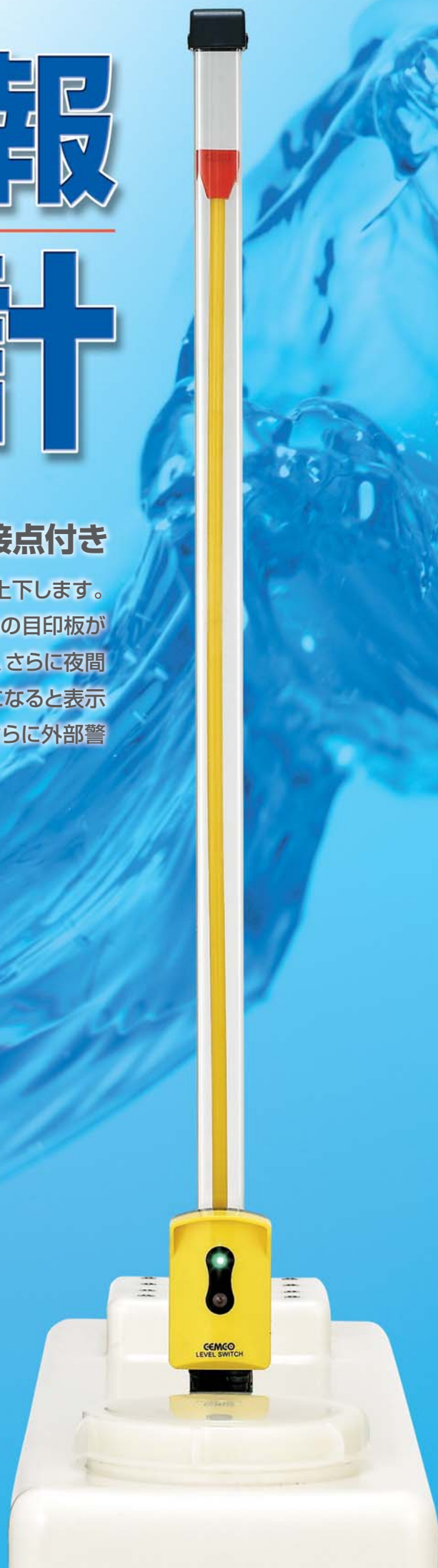


# 湯水警報 液面計

## 液面計の新時代到来 目視に加え警報接点付き

湯水警報液面計はタンク内部のフロートが液面に連動し、上下します。液面フロートにはパイプが固定されていて、この先端に赤色の目印板が取り付けられています。昼間はこの目印板を遠くより確認でき、さらに夜間は青色LEDが点灯して薬品があることがわかります。湯水になると表示器内の接点が付き赤色LEDが点滅し湯水を知らせます。さらに外部警報接点により遠方での監視もできます。



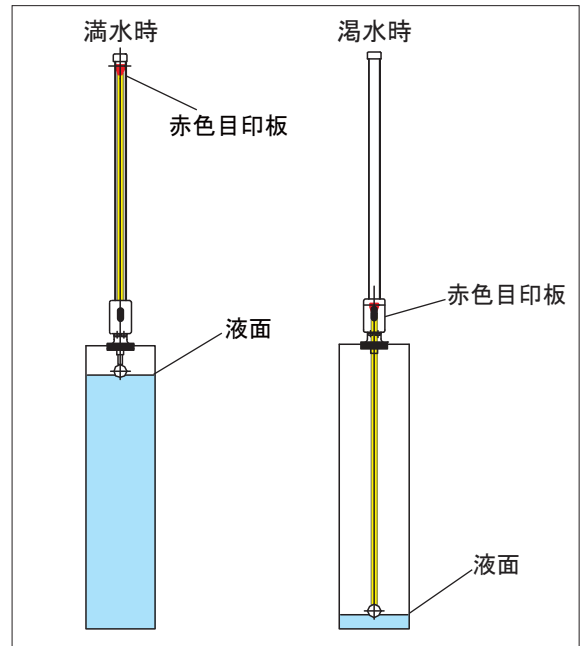
# 昼間は目視、夜間は青色と赤色のLED が薬品の有無を知らせます。



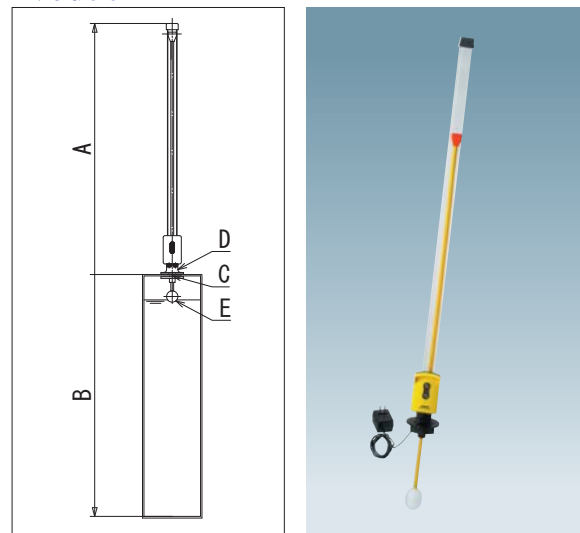
## 特長

- 昼間は目視で薬品量を監視。**  
薬品タンク内のフロートに固定された黄色のパイプが薬品液面と共に上下し先端の赤色表示板で液面を確認できます。
- 夜間は赤色と青色のLED表示で薬品量を監視。**  
夜間は薬液がある場合表示器に青色LEDが点灯し、満水になると赤色LEDが点滅し満水状態を確認できます。
- タンクに合わせて現場で液面調整が可能。**  
タンクの底面からタンク上部まで760以下の各メーカーのタンクに取り付けが可能です。黄色のパイプを外部ガイドを各タンクに合わせてカットし、タンクに穴加工だけで簡単に取り付けができます。
- 外部警報接点が標準付属**  
満水になった場合などは、外部警報出力(無電圧)を出す事ができます。
- 接液部には耐食性に優れた材質を選定。**  
接液部はポリエチレンのパイプ、フロート、O-リングにEPDM(アルカリ用)またはパイトン(酸用)を採用。パイプガイドはポリプロピレン、透明カバーはポリカーボネートを使用しています。さまざまな液体に対応できます。
- 攪拌機用防波管もオプションで用意しました。**  
攪拌機作動時に起きる波による液面計の誤作動を防止する、防波管をオプションで用意しました。
- 目視のみの目視液面計も用意しました。**  
目視のみのエコノミータイプも用意しました。

## ■動作図



## ■外形図



## ■寸法表(mm)

全高	タンク高	取付穴	取付台外形	フロート直径
A	B	C	D	E
900	760以下	φ22	φ85	φ45

## ■仕様

名称	満水警報液面計	目視液面計
型式	CL801	CL-801N
取付タンク	760mm以下	
警報接点	a,b接点	無し
接点定格負荷	AC250V 2A	
電源	100V アダプター	
ケーブル長	3m	
使用温度	0~40℃	

※アダプターは屋内型です。

## 株式会社 セムコーポレーション

●仕様・外観は改良のため、予告なく変更することがあります。●パンフレットと実際の商品の色とは、印刷の関係で多少異なる場合もございます。

本社：〒113-8638 東京都文京区本駒込1-10-25 Tel.03(3946)3335 Fax.03(3946)0675  
 東京支店：〒113-8638 東京都文京区本駒込1-10-25 3F Tel.03(3946)3201 Fax.03(3946)3210  
 東京営業部：〒113-8638 東京都文京区本駒込1-10-25 2F Tel.03(3946)3033 Fax.03(3946)7921  
 大阪営業所：〒530-0054 大阪府大阪市北区南森町2-2-2 7F Tel.06(6367)0377 Fax.06(6367)0740  
 長野営業所：〒394-0085 長野県岡谷市市長地小萩3-10-25 Tel.0266(28)8101 Fax.0266(28)8107  
 北関東営業所：〒326-0822 栃木県足利市田中町932-7-205 Tel.0284(72)2610 Fax.0284(72)2620  
 東北営業所：〒981-3133 宮城県仙台市泉区泉中央3-27-3-303 Tel.022(346)0035 Fax.022(346)0036  
 配送センター：〒350-0032 埼玉県川越市大仙波369 Tel.049(228)0653 Fax.049(228)0656  
 台湾：〒11148 台湾台北市士林区忠誠路二段56號3F Tel.02(2836)8603 Fax.02(2832)1148  
 上海：〒2000048 上海市余姚路288号A楼206 Tel.21(6231)7631 Fax.21(6230)9736

お問い合わせは