

# CEMCO LEVEL SENSOR

TL-101型

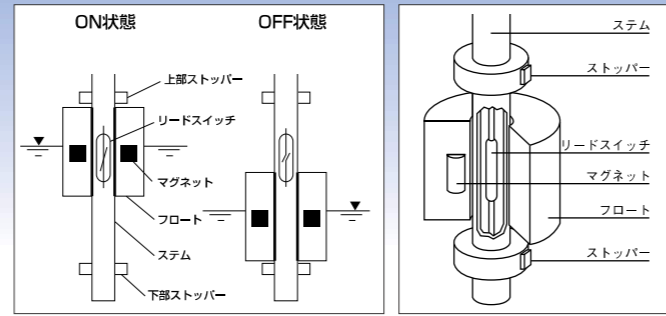
TLK-200型

TLK-200S型



# 原理

■本フロートスイッチ式レベルセンサーは、マグネットと磁気駆動型スイッチであるリードスイッチの組み合わせにより液面検出するもので、フロート内にマグネットを封入し、検出位置のステム内にリードスイッチを固定して液面の上下動に連動してフロートが動き、リードスイッチがON、OFFします。



## TL-101型選定

TL-101 —  P —  —  —

① ② ③ ④

①：接点数	②：長さ	③：使用温度	④：取付
1~5	1: 1m≧ 2: 2m≧ 3: 3m≧ 4: 4m≧	V: 0~50℃ H: 0~80℃	1: JIS5K50Aフランジ 2: 特注フランジ

## TLK-200型/TLK-200S型選定

TLK-200 —  P —  —  —  —  —

① ② ③ ④ ⑤ ⑥

①：接点数	②：長さ	③：使用温度	④：取付	⑤：表示段数	⑥：表示色
1~3	1: 1m≧ 2: 2m≧ 3: 3m≧ 4: 4m≧	V: 0~50℃ H: 0~80℃	1: JIS5K50Aフランジ 2: 特注フランジ	1: 1段 2: 2段 3: 3段	G: 緑 Y: 黄 R: 赤

TLK-200S —  —

① ②

①：表示段数	②：表示色
1: 1段 2: 2段 3: 3段	G: 緑 Y: 黄 R: 赤

## TL-101型仕様

名称	型式	TL-101V	TL-101H
端子ボックス	材質	AES	
	構造	防水	
取付	電線投入口	PF1/4防水プラグ	
	寸法	JIS5K50Aフランジ	
フロート	材質	AES	
	寸法	φ48×55H	
	材質	PP	
	比重	0.7以上	
	粘度 (CP)	500	
ステム	外径寸法	φ22	
	材質	HI PVC	HT PVC
電気定格	L寸法 (MAX)	3950mm	
	最大接点容量	AC	10VA
		DC	10VA
	最大使用電流	AC	1.0A
		DC	1.0A
	最大使用電圧	AC	100V
		DC	200V
最大検出点		5	
その他	使用温度範囲 (°C)	0~50	0~80
	設定間隔寸法 (MIN)	120mm	

## TLK-200型/TLK-200S型仕様

名称	型式	TLK-200V	TLK-200H	TLK-200S
端子ボックス	材質	AES/アクリル		
	構造	防水		
取付	電線投入口	PF1/4防水プラグ		
	寸法	JIS5K50Aフランジ		壁掛 (SU304)
フロート	材質	AES		
	寸法	φ48×55H		
	材質	PP		
	比重	0.7以上		
	粘度 (CP)	500		
ステム	外径寸法	φ22		
	材質	HI PVC	HT PVC	
電気定格	L寸法 (MAX)	3950mm		
	接点容量	AC200V/3A (抵抗負荷)		
	電源電圧	AC100V		
	消費電力	1.5W (MAX)		
	表示方式	超高輝度LED		
	最大検出点	3		
	外部接点数	3		
最大表示段数	3			
その他	使用温度範囲 (°C)	0~50	0~80	
	設定間隔寸法	120mm		

※1 フランジを外してPF2Bのネジ取付が可能です。  
 ※2 セパレートタイプに付き、TL-101型との組み合わせになります。  
**【注意事項】**  
 1.タンクメーカーの付属品のフランジ付き短管 (JIS5K50A) は内径が46mmのため、使用できません。  
 2.取付フランジは別途オプションにて各サイズ製作出来ますが材質はPVC製となります。  
 3.濃度の高いスラリー液や、凍結する様な場所には使用できません。

CEMCOレベルセンサーはオール樹脂製のレベルセンサーです。耐食性に優れ、取付簡単な構造で、短納期・低価格そして業界としては初めてシグナルランプ一体型を完成させました。化学工業を初めとし、各種工業プロセスにおける液量・液面管理に活躍します。また、豊富なオプションを用意しておりますので、是非一度ご使用ください。

# 特長

- 耐候性に優れたAES製端子ボックス
- 移動可能なユニオン式取付フランジ (JIS5K50A標準)  
※フランジを外せば、PF2Bのネジ取付が可能です。
- 衝撃に強いHIPVCステムを標準
- 低価格、短納期
- ランプの色で簡単に液量管理 (TLK-200型・TLK-200S型)
- 遠隔管理のセパレートタイプ (TL-101型+TLK-200S型)

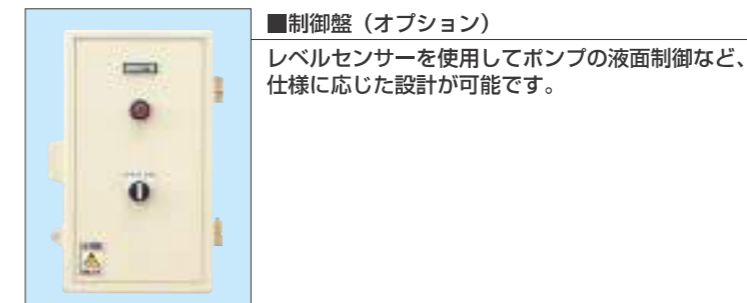
## オプション

- ポンプ直動のパワーリレー内蔵タイプ
- 警報ブザー内蔵タイプ
- その他

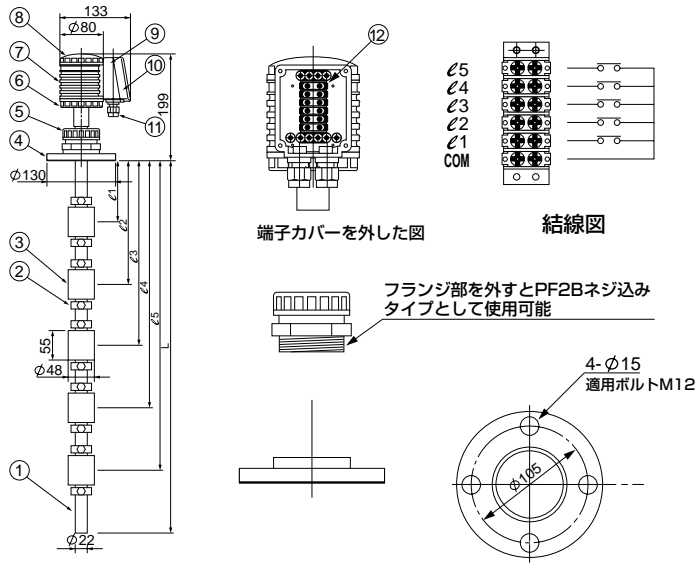


# 用途

- 化学工業における液面管理
- ユニット装置の液面制御
- 生産ラインなどの液面管理
- 食品工場での原料の液量管理
- 排水処理などの排水の液面制御・薬液の液量管理
- その他あらゆる液量・液面管理

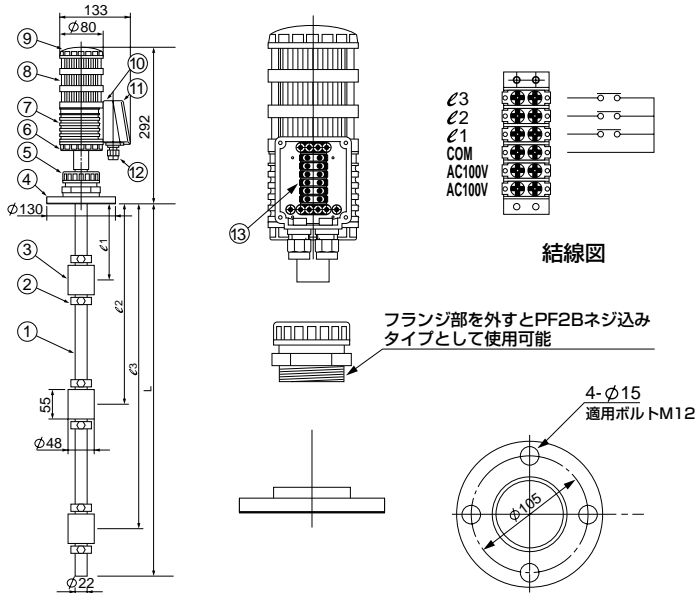


# TL-101型



部番	部品名	個数	材質規格	その他
1	ステム	1	PVC	
2	ストッパー	2~10	PVC	
3	フロート	1~5	PP	
4	取付フランジ	1	AES JIS5K50A相当	
5	ユニオン	1	AES	
6	ベース	1	AES	
7	ボディー	1	AES	
8	トップカバー	1	AES	
9	端子ボックス	1	AES	
10	端子ボックスカバー	1	AES	
11	コネクタ	2	PF1/4防水プラグ	
12	外部接続端子	1	6P (MAX)	

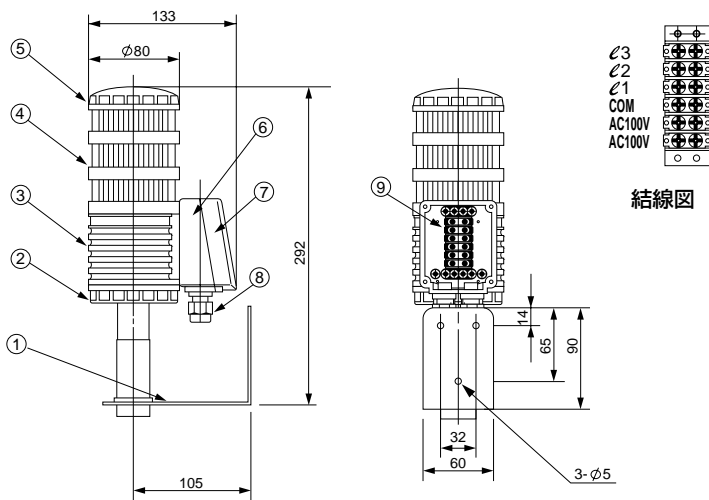
# TLK-200型



部番	部品名	個数	材質規格	その他
1	ステム	1	PVC	
2	ストッパー	2~6	PVC	
3	フロート	1~3	PP	
4	取付フランジ	1	AES JIS5K50A相当	
5	ユニオン	1	AES	
6	ベース	1	AES	
7	ボディー	1	AES	
8	表示レンズ	1~3	PMMA	
9	トップカバー	1	AES	
10	端子ボックス	1	AES	
11	端子ボックスカバー	2	AES	
12	コネクタ	2	PF1/4防水プラグ	
13	外部接続端子	1	6P	

※ℓ1~ℓ5は注文時、御指定下さい。設定間隔寸法は120mm以上にして下さい。

# TLK-200S型



部番	部品名	個数	材質規格	その他
1	取付金具	1	SUS304 t=3	
2	ベース	1	AES	
3	ボディー	1	AES	
4	表示レンズ	1~3	PMMA	
5	トップカバー	1	AES	
6	端子ボックス	1	AES	
7	端子ボックスカバー	1	AES	
8	コネクタ	2	PF1/4防水プラグ	
9	外部接続端子	1	6P	

注記) 上記の表は標準仕様となります

●仕様・外観は改良のため、予告なく変更することがあります。●パンフレットと実際の商品の色とは、印刷の関係で多少異なる場合もございます。

## 株式会社セムコーポレーション

本社：〒113-8638 東京都文京区本駒込1-10-25 TEL.03(3946)3335 FAX.03(3946)0675  
 東京支店：〒113-8638 東京都文京区本駒込1-10-25 3F TEL.03(3946)3201 FAX.03(3946)3210  
 東京営業所：〒113-8638 東京都文京区本駒込1-10-25 2F TEL.03(3946)3033 FAX.03(3946)7921  
 大阪営業所：〒530-0054 大阪府大阪市北区南森町2-2-2 7F TEL.06(6367)0377 FAX.06(6367)0740  
 長野営業所：〒394-0085 長野県岡谷市長地小萩3-10-25 TEL.0266(28)8101 FAX.0266(28)8107  
 北関東営業所：〒326-0822 栃木県足利市田中町932-7-205 TEL.0284(72)2610 FAX.0284(72)2620  
 東北営業所：〒981-3133 宮城県仙台市泉区泉中央3-27-3-303 TEL.022(346)0035 FAX.022(346)0036  
 配送センター：〒350-0032 埼玉県川越市大仙波369 TEL.049(228)0653 FAX.049(228)0656  
 台湾：〒111 台北市士林区忠誠路二段56號3F TEL.02(2836)8603 FAX.02(2832)1148  
 上海：〒2000048 上海市余姚路288号A楼206 TEL.21(6231)7631 FAX.21(6230)9736

お問い合わせは