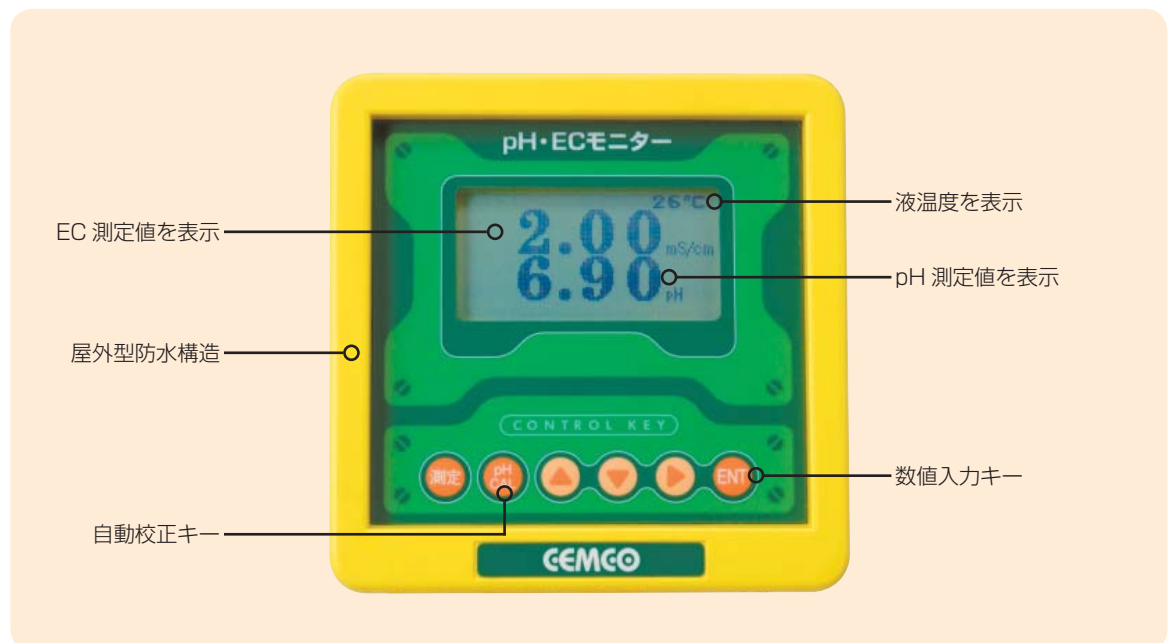


# 屋外の使用にも耐える pH・ECモニター

## PCE-11M型

pH/ECモニターは1台で導電率計とpH計の機能を持った測定器です。導電率部は汚れに強い5極方式センサを使用。pHセンサはKCl無補充型の投げ込み型と流液型を用意しました。本体ケースは屋外設置可能でしかも耐候性に優れたAES樹脂製です。又本体内部が高温にならない様日除けカバーも標準装備しています。取付は制御盤や壁面およびポールなどにも取付可能です。ぜひご利用ください。



### ■特長

- 一台でpHとEC(導電率)の測定が可能。
- コンピューターや記録計への伝送出力を標準装備。
- 昼でも夜でも見やすいバックライト付き液晶表示。
- pH、ECはワンタッチ校正。より使い易くなりました。
- 電源はAC100V、200Vの選択可能。
- 伝送出力は絶縁DC 4~20mA採用。
- 測定器ケースは樹脂製屋外型防水構造はIP54相当。
- 日除けカバーが標準装備。
- 計器本体はパネル・ポール取付具による固定可能。  
(パネル取付具、ポール取付具はオプションです)

### ■用途

- 養液栽培 ● 冷却塔 ● 表面処理
- プール ● 水処理



# pH・EC (導電率) 連続測定可能絶縁伝送出力DC4~20mA標準装備。

## ■pHセンサー (標準附属)

### 投げ込み型pHセンサー

pHセンサーはKCl無補充型投げ込みタイプです。リードケーブルは10mが標準付属します。10m以上は専用ケーブル及び中継ボックスを使用します。

- センサー：S5610R



S5610R型

## ■ECセンサー (標準附属)

### 汚れに強い5極方式を採用

ECセンサーは2極方式に比べ、高濃度でも汚れに強い5極方式を採用。従来の2極方式センサーは高濃度(2mS/cm以上)で測定値が実際値より低めに表示され、又汚れに弱くセンサーの洗浄を頻繁に行う必要があります。5極方式は2極の弱点をカバーし、高濃度でも常に安定した測定が可能です。標準リード10m付き、10m以上は専用ケーブル及び中継ボックスを使用します。オプションのアダプターを付ければ流液状態の養液の測定も可能です。

- センサー：CES-10



CES-10型

## オプション

### ■流液型pHセンサー及びホルダー

流液型pHセンサーはKCl無補充タイプです。リードケーブルは10mが標準付属します。10m以上は専用ケーブル及び中継ボックスを使用します。

- センサー：S200CY10 10m
- ホルダー：FC75 PVC製 耐圧0.5MPa



FC75型

### ■ポール取付具

ポール取付具は50Aのパイプや計器類を固定する金具です。ステンレス製ですから耐久性も抜群です。



NT-LP型

### ■パネル取付具

制御盤に計器を固定する金具です。

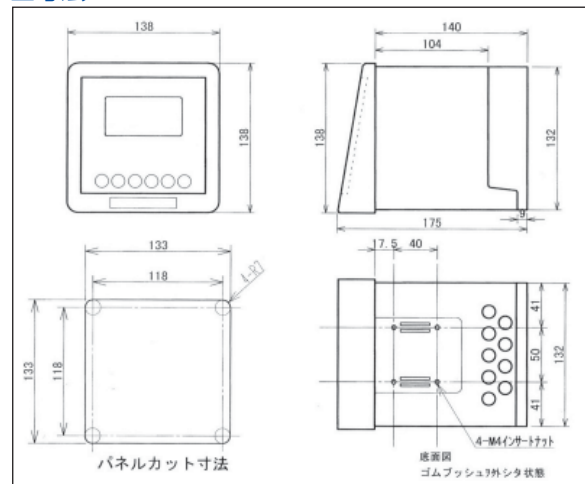


NT-PN型

## 仕様

名 称		pH・EC モニター	
型 式		PCE-11M	
計 測 部	測定範囲	EC	0~10.0mS/cm
		pH	0~14.00pH
		温度	0~50℃
	表 示	LCD (バックライト付)	
	精 度	±4%/F・S ±1digit	
	設 定	制御ポイント設定タッチスイッチ	
	伝 送 出 力	EC、pH DC4~20mA (最大負荷抵抗 500Ω 絶縁) 温度出力は無し	
	温度補償	EC	温度補償範囲 0~50℃
		pH	温度補償範囲 0~100℃
	pH校正	2点自動校正	
EC校正	ZERO校正、セルコンスタント入力		
電 源	AC100V又は200V (単相)		
重 量	約2kg		
周囲温度	0~45℃		
EC センサ部	型 式	CES-10	
	構 造	投げ込み型	
	サ ン プ ル	0~50℃	
	接続部材質	電極：チタン ケース：PVC	
リ ー ド 長	10m (標準)		
pH センサ部	型 式	S5610R	
	構 造	投げ込み型	
	サ ン プ ル	0~50℃	
	接続部材質	PVC、PP製	
リ ー ド 長	10m (標準)		
オプション	パネル取付具 NT-PN		
	ポール (50VP用) 取付具 NT-LP		
	流液型pHセンサー S200CY10		
	流液型ホルダー FC75		

## 寸法



商品のお問い合わせは、直通ダイヤルの tel 03-3946-3033 におかけください。

## 株式会社セムコーポレーション

本 社：〒113-8638 東京都文京区本駒込1-10-25 Tel.03(3946)3335 Fax.03(3946)0675  
 東京支店：〒113-8638 東京都文京区本駒込1-10-25 3F Tel.03(3946)3201 Fax.03(3946)3210  
 東京営業部：〒113-8638 東京都文京区本駒込1-10-25 2F Tel.03(3946)3033 Fax.03(3946)7921  
 大阪営業所：〒530-0054 大阪府大阪市北区南森町2-2-2 7F Tel.06(6367)0377 Fax.06(6367)0740  
 長野営業所：〒394-0085 長野県岡谷市長地小藪3-10-25 Tel.0266(28)8101 Fax.0266(28)8107  
 北関東営業所：〒326-0822 栃木県足利市田中町932-7-205 Tel.0284(72)2610 Fax.0284(72)2620  
 東北営業所：〒981-3133 宮城県仙台市泉区泉中央3-27-3-303 Tel.022(346)0035 Fax.022(346)0036  
 配送センター：〒350-0032 埼玉県川越市大仙波369 Tel.049(228)0653 Fax.049(228)0656  
 台 湾：〒111 台湾 台北市士林区忠誠路二段56號3F Tel.02(2836)8603 Fax.02(2832)1148  
 上 海：〒2000048 上海市余姚路288号A楼206 Tel.21(6231)7631 Fax.21(6230)9736

- 仕様・外觀は改良のため、予告なく変更することがあります。
- パンフレットと実際の商品の色とは、印刷の関係で多少異なる場合もございます。

お問い合わせは