

pH/ORP変換器(4線式)

PE-51

4-20mA
伝送出力
標準装備

大型
バックライト
液晶

DC24V
電源



■特長

- タッチスイッチで簡単操作
- IP54相当の防滴構造で、屋外設置が可能
- 絶縁伝送出力 DC4~20mA を標準装備
- 大きなバックライト付き液晶表示で、夜間でも見やすさ抜群
- DC24V電源のため、4芯ケーブル1本で電源と伝送出力の配線が完了
- オプションの取付具で、ポール・タンク・制御盤に簡単取付可能

CEMCO

オプション取付具でいろいろな設置が可能！ さらに低価格を実現！

■製品仕様

| 名 称 | | 現場型 PH / ORP 伝送変換器 | |
|-----------|-----|---|--|
| 型 式 | | PE-51 | |
| 測定方式 | pH | ガラス電極方式 | |
| | ORP | 金属電極方式 (Pt又はAu) | |
| | 温度 | 温度補償素子 Pt1000Ω / 銅抵抗500Ω / ポジスタ6.8kΩ | |
| 測定範囲 | pH | 0.00~14.00pH | |
| | ORP | -999~+999mV | |
| | 温度 | 0~100℃ | |
| 表 示 | 方式 | LCD (バックライト付き) グラフィックタイプ128×64dot | |
| | 項目 | PH (ORP) 測定値 / 電流値 / 温度測定値 | |
| エ ラ ー 表 示 | | PH over / 温度異常 / エラー電流設定可能 | |
| 分 解 能 | pH | 0.01 | |
| | ORP | 1 | |
| 操 作 方 法 | | 前面パネルのタッチスイッチ操作 | |
| 温度補償 | pH | 自動温度補償 (補償範囲 0~60℃) | |
| pH 校 正 | 自動 | 自動校正液判定機能, 自動電位安定判定機能 | |
| | | 使用可能標準液 | pH6.86と4.01、9.18、1.68のうち1種類 (JIS) pH7.00と4.00、10.00のうち1種類 (USA) |
| 伝 送 出 力 | | DC4~20mA 入出力絶縁、最大接続負荷抵抗 500Ω | |
| 周 囲 温 度 | | 0~45℃ | |
| 周 囲 湿 度 | | 85%RH以下 | |
| 電 源 | | DC 24V | |
| 消 費 電 力 | | 4VA | |
| 保 護 等 級 | | IP54相当 日除けカバー付 | |
| 材 質 | | 本体: AES樹脂 / ケーブル導入部: NBR | |
| 重 量 | | 約1.2kg | |
| 寸 法 | | 138 (W) × 138 (H) × 175 (D) mm | |
| 標 準 付 属 品 | | 日除けカバー | |
| オ プ シ ョ ン | | 浸漬型pH電極 2505-HI 4805-HI、浸漬型ORP電極 2605Au-HI 2605Pt-HI | |
| | | 流通型pH電極 S200CY10 / 流通型ホルダー FC75 | |
| | | pH標準液、pH標準液用粉末 | |
| | | 専用中継器CT/CT-B、専用ケーブルNB、電極取付金具 NT-F-HI/NT-B パネル取付具 NT-PN、ポール取付具 NT-LP、タンク取付具 NT-BS | |

■オプション

●浸漬型ホルダー付pH/ORPセンサー



HI型 (KCl補充型)

●ホルダー取付支持具

NT-B型
●材質: AES/SUS304



NT-S型
●材質: SUS304



NTF-HI型
●材質: AES/NBR



●流液型pHセンサー及びホルダー

流液型pHセンサーはKCl無補充タイプです。リードケーブルは10mが標準付属します。10m以上は専用ケーブル及び中継ボックスを使用します。

S200CY 10型

FC75型


●センサ: S200CY10 10m
●ホルダ: FC75 PVC製 耐圧 0.5MPa



●中継器

CT

CT-B型
※NT-B型と組合わせて設置が可能です。



●ポール取付具

ポール取付具は50Aのパイプや計器類を固定する金具です。ステンレス製ですから耐久性も抜群です。

NT-LP型



●パネル取付具

制御盤に計器を固定する金具です。

NT-PN型



●タンク取付具

計器をタンクなどに固定する台座です。

NT-BS型



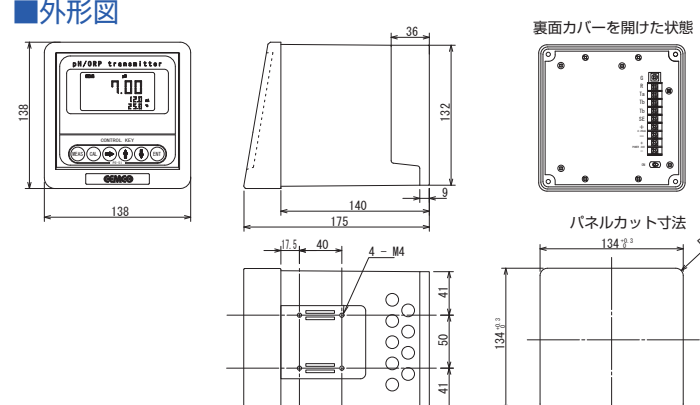
●pH/mV標準/チェック液



●pH/ORP専用ケーブル



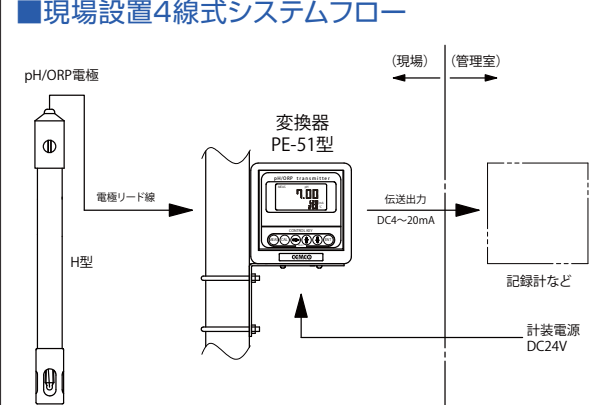
■外形図



裏面カバーを開けた状態

パネルカット寸法

■現場設置4線式システムフロー



現場 (管理室)

pH/ORP電極 (H型)

電極リード線

変換器 PE-51型

伝送出力 DC4~20mA

記録計など

計装電源 DC24V

株式会社セムコーポレーション

本 社 : 〒113-8638 東京都文京区本駒込1-10-25 Tel.03(3946)3335 Fax.03(3946)0675
 東京支店: 〒113-8638 東京都文京区本駒込1-10-25 3F Tel.03(3946)3201 Fax.03(3946)3210
 東京営業部: 〒113-8638 東京都文京区本駒込1-10-25 2F Tel.03(3946)3033 Fax.03(3946)7921
 大阪営業所: 〒530-0054 大阪府大阪市北区南森町2-2-2 7F Tel.06(6367)0377 Fax.06(6367)0740
 長野営業所: 〒394-0085 長野県岡谷市長地小藪3-10-25 Tel.0266(28)8101 Fax.0266(28)8107
 北関東営業所: 〒326-0822 栃木県足利市田中町932-7-205 Tel.0284(72)2610 Fax.0284(72)2620
 東北営業所: 〒981-3133 宮城県仙台市泉区泉中央3-27-3-303 Tel.022(346)0035 Fax.022(346)0036
 配送センター: 〒350-0032 埼玉県川越市大仙波369 Tel.049(228)0653 Fax.049(228)0656
 台 湾 : 〒111 台湾 台北市士林区忠誠路二段56號3F Tel.02(2836)8603 Fax.02(2832)1148
 上 海 : 〒2000048 上海市余姚路288号A楼206 Tel.21(6231)7631 Fax.21(6230)9736

- 仕様・外觀は改良のため、予告なく変更することがあります。
- パンフレットと実際の商品の色とは、印刷の関係で多少異なる場合もございます。

お問い合わせは