

機能充実、制御付きpH/ORP計

# PET-M3型

制御機能を充実して制御盤のコストを大幅に削減



- 制御機能3パターン装備
- 温度補償を3パターン装備
- 攪拌機・ポンプのスイッチなどあらゆる機能が満載

CEMCO

# 業界初めての制御付き pH/ORP 計、充実した機能で新登場!

このたび、当社は業界初の制御付きpH/ORP計を完成させました。制御盤のコストを大幅に削減すると同時に時分割比例制御など機能も充実。より信頼性の高い製品となっています。さまざまな分野で活躍できる「PET-M3型」を、ぜひお試しください。

## 特長

- 自動制御方式を3種類選択可能
- 温度補償を3種類選択できるので、さまざまなメーカーのセンサーに対応。
- 攪拌機、ポンプのスイッチやレベル計の機能が標準で付属。
- 大きな液晶表示
- 現場などの屋外設置が可能
- 海外標準液にも対応した自動校正機能
- RS485出力でコンピューターに接続可能
- 電流値・液温測定表示が選択できます。
- その他あらゆる機能が満載です。

## 用途

- 化学工業などの排水のpH中和や酸化・還元処理
- 各プロセス装置の組み込みに
- 水耕栽培などのpH管理に
- クリーニング排水のpH管理に
- 実験排水などのpH管理に
- その他あらゆるpH・ORPの管理に



●**大型液晶ディスプレイ**  
pH・ORPの測定値を見ます。

●**上・下限警報設定値表示**  
上・下限の設定値を表示させて見ることができます。

●**モードキー**  
各モードに切り換えます。

●**校正キー**  
標準液による校正時に使用します。

●**ポンプ操作キー**  
マニュアル操作時に手動運転が可能です。

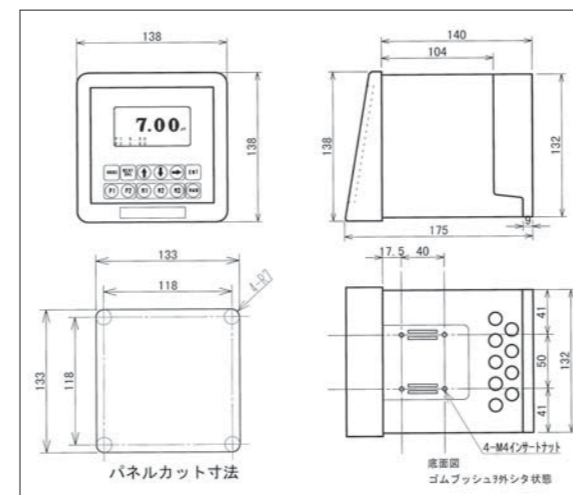
●**ミキサー操作キー**  
マニュアル操作時に手動運転が可能です。

●**マニュアル操作キー**  
ポンプ、ミキサーなどを手動運転に切り換えることができます。

●**伝送出力表示**  
pH0~14と比例して4~20mADCの出力を表示します。

●**設定キー**  
各設定時に使用します。

●**エンターキー**  
設定数値を記憶させるために使用します。



型式	PET-M3
表示	デジタルLCD
測定範囲	pH: 0.00~14.00 ORP: -700~+700mV
測定精度	pH: 0.02±0.01 digit ORP: 1±1 digit
温度補償	自動温度補償 温度補償範囲: 0~100℃ (温度表示選択可能)
温度補償素子	6.8kΩ・500Ω・Pt1000Ω
校正	●自動 STD…標準液pH6.86またはpH7.00 SLOPE…標準液pH4.01またはpH9.18またはpH1.68 ●手動 STD…標準液pH6.86またはpH7.00 SLOPE…STD標準液以外で、2pH以上離れた標準液の全て
制御出力	●制御機器 ポンプ2台 (自動/手動) 攪拌機1台 (自動/手動)、攪拌機2台 (手動) ※最大負荷容量: 各100VA (誘導性負荷) 有電圧出力
制御方式	●ポンプ制御 (ON/OFF・時分割比例・ツインタイマー) ●ポンプ自動 (外部信号及びレベル連動) ●攪拌機自動 (外部信号及びレベル連動)
制御入力	●インターロック信号…有電圧 (100~200V) ●レベル接点……………1点 (連動) 2点 (状態表示) ●ホールド接点……………測定値ホールド用
伝送出力	4~20mADC (最大負荷抵抗500Ω) ※電流値表示選択可能
通信機能	RS-485
電源	AC100V/200V±10% (単相50/60Hz)
消費電力	10VA (無負荷時)
保護構造	IP54相当
寸法	138 (W) × 138 (H) × 174 (D)
重量	約2kg

## オプション

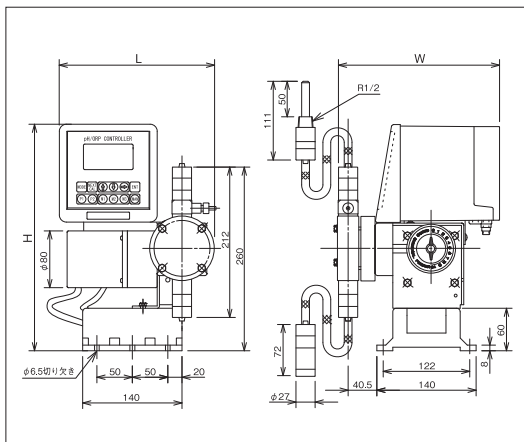
- 現場設置のポールスタンド
- パネル取付金具
- 日除けカバー

# ポンプセット

●pH/ORP計とポンプを組み込んだお得なセットです。操作盤や配線工事など大幅な現場工事が不要なので設置コストが低く済みます。



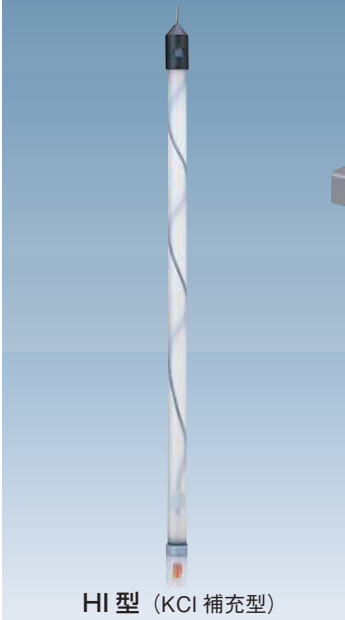
型式		PET-M3-300	PET-M3-1000
計器部	測定範囲	pH : 0.00~14.00 ORP : -700~+700mV	
	表示	デジタルLCD	
	測定精度	pH : 0.02±0.01 digit ORP : 1±1 digit	
	制御出力	ポンプ2台 (自動/手動) 攪拌機1台 (自動/手動)、攪拌機2台 (手動) ※最大負荷容量 : 各100VA (誘導性負荷) 有電圧出力	
	制御方式	ON/OFF・時分割比例・ツインタイマー	
	設定	デジタル設定	
ポンプ部	伝送出力	4~20mADC (最大負荷抵抗500Ω)	
	温度補償	6.8kΩ・500Ω・Pt1000Ω	
	型式	T型ダイヤフラム式定量ポンプ	
	吐出量	0~360ml/min (60Hz時MAX)	0~1200ml/min (60Hz時MAX)
	吐出圧力	0.5MPa/5kg/cm <sup>2</sup>	
	接続	ホース 配管	φ6×φ11 VP16A (PVC)
オプション	pHセンサー	温度補償付 : 4803HI-10 (3m)	温度補償無 : 2503HI-10 (3m)
		4805HI-10 (5m)	2505HI-10 (5m)
		4810HI-10 (10m)	2510HI-10 (10m)
	ORPセンサー	2603HI-10 (3m)	
		2605HI-10 (5m)	
2610HI-10 (10m)			
取付具	NT-B		
標準液セット	pH7・pH4・mV粉末・KCl		
付属品	フード弁、サイホン防止弁、ブレードホース (4m)		



型式	L	W	H
PET-M3-300	221	226	305
PET-M3-1000	234	226	335

## オプション

### ●浸漬型ホルダー付センサー



HI 型 (KCl 補充型)

### ●ホルダー取付支持具



NT-B 型

●材質 : AES/SUS304

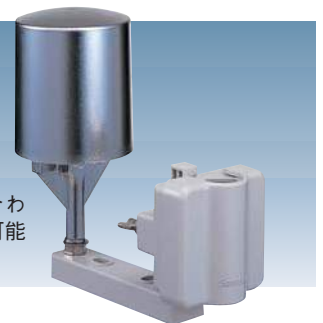
NTF-HI 型  
NTF-HB 型

●材質 : AES/NBR

### ●中継器

CT-B 型

※NT-Bと組合  
せて設置が可  
能です。



## 株式会社セムコーポレーション

本 社 : 〒113-8638 東京都文京区本駒込1-10-25 Tel.03(3946)3335 Fax.03(3946)0675  
 東京支店 : 〒113-8638 東京都文京区本駒込1-10-25 3F Tel.03(3946)3201 Fax.03(3946)3210  
 東京営業部 : 〒113-8638 東京都文京区本駒込1-10-25 2F Tel.03(3946)3033 Fax.03(3946)7921  
 大阪営業所 : 〒530-0054 大阪府大阪市北区南森町2-2-2 7F Tel.06(6367)0377 Fax.06(6367)0740  
 長野営業所 : 〒394-0085 長野県岡谷市長地小萩3-10-25 Tel.0266(28)8101 Fax.0266(28)8107  
 北関東営業所 : 〒326-0822 栃木県足利市田中町932-7-205 Tel.0284(72)2610 Fax.0284(72)2620  
 東北営業所 : 〒981-3133 宮城県仙台市泉区泉中央3-27-3-303 Tel.022(346)0035 Fax.022(346)0036  
 配送センター : 〒350-0032 埼玉県川越市大仙波369 Tel.049(228)0653 Fax.049(228)0656  
 台 湾 : 〒111 台湾 台北市士林区忠誠路二段56號3F Tel.02(2836)8603 Fax.02(2832)1148  
 上 海 : 〒2000048 上海市余姚路288号A楼206 Tel.21(6231)7631 Fax.21(6230)9736

●仕様・外觀は改良のため、予告なく変更することがあります。  
 ●パンフレットと実際の商品の色とは、印刷の関係で多少異なる場合もございます。

お問い合わせは