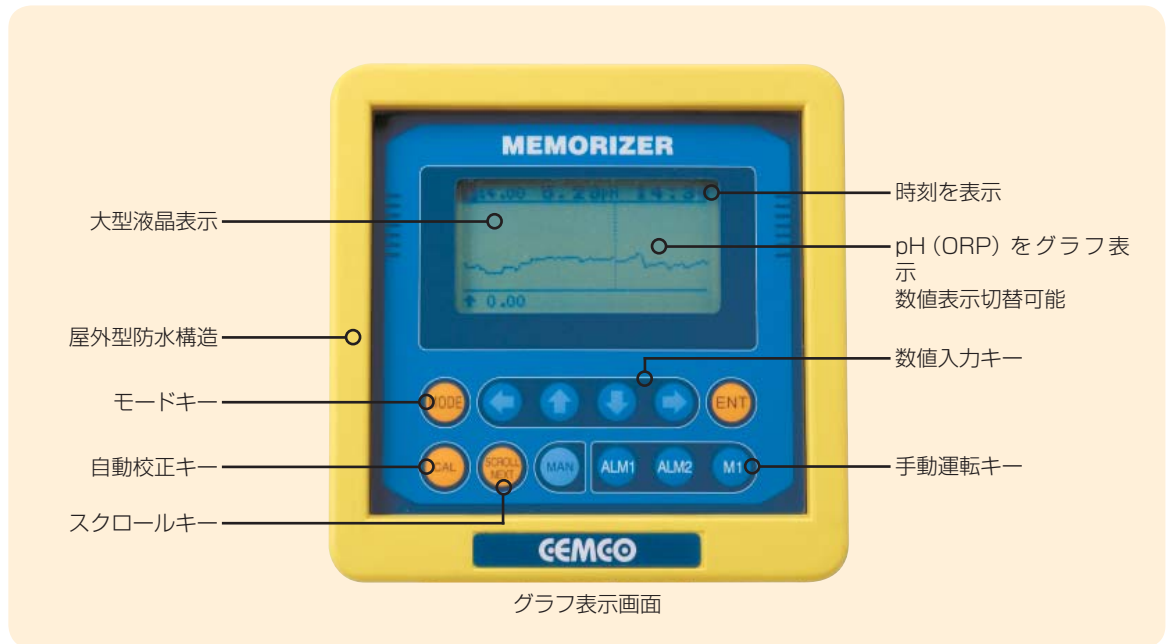


# 多機能型 屋外の使用にも耐える pH(ORP) 記憶計

## PET-R11型 〈MEMORIZER〉



### ● pH (ORP) をグラフで表示します

pH(ORP)をグラフで LCD 画面に表示します。スケール表示幅やサンプリング間隔は可変できます。また過去のデータをスクロールして再表示することが可能です。表示されるデータは時刻、pH(ORP)値です。

### ●流量測定

パルス流量計を接続すれば瞬時と総積算値を表示します。

### ●測定データの記憶

測定データは、通常 10 秒間隔ごとに内部のメモリーに記憶されてゆきます。この時間間隔は、5 ~ 99 秒間内で可変可能です。時間間隔を長くするとメモリーに記憶できる期間が長くなります。

### ●記憶データ取出し

パソコン専用付属のソフトをインストールし EXCEL 上に取り出せます。取りだしデータ範囲はパソコン上で設定します。接続は RS - 232 C で行います。データは、年、月、日、時、分、pH (ORP)、温度、瞬時流量です。(常時通信は、できません。)

### ●バックライト付

昼でも夜でも見やすいバックライト付液晶表示。

### ●屋外型

屋外使用可能な防水構造は IP54 相当。

### ●制御出力

pH (ORP) コントロール用薬注ポンプを制御するためのリレー接点出力が、2 点あります。最大接点容量は、250 V 5 A (抵抗負荷) です。(ON / OFF 制御のみ)

### ●日除けカバーが標準装備

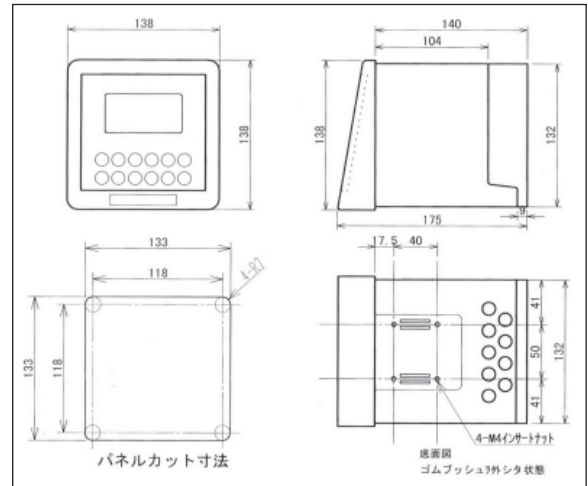


pH (ORP)、流量、温度などをメモリに記録。パソコンとの連携も容易です。

仕様

名称		多機能 pH (ORP) 記憶計	
型式		PET-R11	
測定方法	pH	ガラス電極方式	
	ORP	金属電極方式	
	流量	パルス入力 (流量/パルス 比率選択)	
	温度	6.8kΩ、1kΩ、500Ω (選択) センサ入力	
測定範囲	pH	0 ~ 14.00pH	
	ORP	-700mV ~ +700mV	
	温度	0 ~ 100°C	
	流量表示	瞬時流量 (3桁)、積算流量 (6桁)	
測定精度	時間表示	年月日時分	
	pH	0.02pH ± 1digit	
	ORP	2mV ± 1digit	
計測部	校正	自動	STD...pH6.86 SLOPE...pH4.01、9.18 又は 1.68
	校正	手動	STD...pH6.86 SLOPE...STD 標準液以外で 2pH 以上離れた指定標準液の全て
	制御方法	ポンプ又は警報用出力...ON/OFF 制御 (DIFF 有り) 外部連動 2点 外部機器制御用出力...外部連動 1点	
	制御入力	無電圧接点 3点	
	制御方法	制御機器 ポンプ又は警報用 2点 (自動/手動切換) 外部機器用 1点 (自動/手動切換)	
	伝送出力	最大負荷容量 100VA (無誘導負荷) 有電圧接点出力 DC4 ~ 20mA (最大負荷 500Ω)	
	通信機能	RS232C	
	電源	AC100V/200V ± 10% 単相 50/60Hz	
	消費電力	約 10VA	
	保護構造	IP54 相当	
外形寸法	138 (W) × 138 (H) × 175 (D)		
重量	約 2kg		

寸法



オプション	対応品
	pH センサー 2503、2505、4805
	ORP センサー 2603
	浸漬型ホルダー HI
	pH・ORP 専用ケーブル
	中継器 CT-B
	ホルダー取付具 NT-B、NTF-HI
	ポール取付具 NT-LP
	パネル取付具 NT-PN

オプション

■浸漬型ホルダー付センサー



HI 型  
(KCl 補充型)  
pH (ORP) センサー

■ホルダー取付具

pH (ORP) 電極を固定します。



NT-B 型  
●材質: AES/SUS304



NTF-HI 型  
NTF-HB 型  
●材質: AES/NBR

■中継器

計器からpH (ORP) 電極までの距離が長い場合に使用します。



CT-B 型  
※NT-B と組合わせて設置が可能です。

■pH 専用ケーブル

計器と中継器を接続する pH (ORP) 専用ケーブル。5~50mまで用意されています。



■ポール取付具

ポール取付具は 50A のパイプや計器類を固定する金具です。ステンレス製ですから耐久性も抜群です。



NT-LP 型

■パネル取付具

制御盤に計器を固定する金具です。



NT-PN 型

●仕様・外觀は改良のため、予告なく変更することがあります。●パンフレットと実際の商品の色とは、印刷の関係で多少異なる場合もございます。

株式会社セムコーポレーション

本社: 〒113-8638 東京都文京区本駒込1-10-25 Tel.03(3946)3335 Fax.03(3946)0675  
 東京支店: 〒113-8638 東京都文京区本駒込1-10-25 3F Tel.03(3946)3201 Fax.03(3946)3210  
 東京営業部: 〒113-8638 東京都文京区本駒込1-10-25 2F Tel.03(3946)3033 Fax.03(3946)7921  
 大阪営業所: 〒530-0054 大阪府大阪市北区南森町2-2-2 7F Tel.06(6367)0377 Fax.06(6367)0740  
 長野営業所: 〒394-0085 長野県岡谷市長地小萩3-10-25 Tel.0266(28)8101 Fax.0266(28)8107  
 北関東営業所: 〒326-0822 栃木県足利市田中町932-7-205 Tel.0284(72)2610 Fax.0284(72)2620  
 東北営業所: 〒981-3133 宮城県仙台市泉区泉中央3-27-3-303 Tel.022(346)0035 Fax.022(346)0036  
 配送センター: 〒350-0032 埼玉県川口市大仙波369 Tel.049(228)0653 Fax.049(228)0656  
 台湾: 〒111 台湾台北市士林区忠誠路二段56號3F Tel.02(2836)8603 Fax.02(2832)1148  
 上海: 〒2000048 上海市余姚路288号A楼206 Tel.21(6231)7631 Fax.21(6230)9736

お問い合わせは